

KÖZLEKEDÉSI FŐFELÜGYELET



ENGEDÉLY

H minősítő jel használatára



Iktatószám: 4359/94

Gyártó: CAROFLEX Fékbetétgyár
Kisvárdai
Árpád u.
4601

<p>Szám: 4359/94 Ügyint.:Parádi Melléklet:engedély</p>	<p>KÖZLEKEDÉSI FŐFELÜGYELET Járműműszaki Felügyelet Budapest,VIII,Baross u.76. Tel:210-17-70 Levélcím:Bp.Pf.102 1389</p>	<p>Tárgy: Minősítő jel haszn.eng.</p>
--	---	--

CAROFLEX Fékbetétgyár

4601 Kisvárd
 Árpád u.

Dobfékbetét

megnevezésű pótalkatrész H minősítő jel használatának engedélyezése tárgyában meghoztam az alábbi

határozatot

Fenti termékre a H minősítő jel használatát

engedélyezem

és az erről szóló H 6-05-2962 számú engedélyt mellékelten kiadom.

Engedélyem alapján

- a megvizsgáltatott termékkel azonos darabok készíthetők kivitel, anyagminőség és az alkalmazott technológia tekintetében,
- azonos minőségű gyártást a Közlekedési Főfelügyelet a minősítési engedélyben meghatározottak szerint ellenőrzi, a gyártó az ellenőrzésre bekért vizsgálati darabot rendelkezésre bocsátani köteles.

A terméken - a minősítő okmányban megjelölt helyen - a minősítő jelet maradandóan fel kell tüntetni.

A pótalkatrész megfelelőségét műbizonylattal kell tanúsítani.

Műbizonylat nélkül

- belföldi gyártó illetőleg felújító pótalkatrészt és tartozékot sem közvetlenül sem közvetve felhasználásra, sem további forgalmazásra nem értékesíthet,
- forgalmazó pótalkatrészt és tartozékot nem vehet át és nem értékesíthet.

A műbizonylatnak legalább az alábbi adatokat kell tartalmaznia:

- pótalkatrész, tartozék megnevezése,
- a járműtípus(ok) megnevezése, amely(ek)nél a pótalkatrész, tartozék alkalmazható,
- a gyártó (felújító) neve, címe,
- Közlekedési Főfelügyelet minősítési engedély száma.

A területi közlekedési felügyelet a gyártó, a felújító és a forgalmazó telephelyén ellenőrizheti, hogy az általa gyártott, felújított, forgalmazott pótalkatrész és tartozék rendelkezik-e műbizonylattal.

Ha a pótalkatrésznek, tartozéknak nincsen műbizonylata, vagy az ellenőrzés eredménye szerint az nem felel meg a műbizonylatban foglaltaknak, a területi közlekedési felügyelet a gyártást, felújítást, forgalmazást - a megfelelő műbizonylat kiállításáig - megtiltja.

Az alkatrész vagy tartozék műszaki jellemzői (anyaga, mérete, belső kialakítása, stb.), gyártási technológiája, gyártója, típusjelzése, vagy a felhasznált félgyártmányok ugyanezen adatai megváltoznak, a minősítő okmány tulajdonosa a Közlekedési Főfelügyeletet erről értesíteni tartozik. Ennek elmulasztásából eredő következmények a gyártót (forgalmazót) terhelik.

Ha a változásokról közvetlenül megállapítható, hogy az alkatrész minőségét vagy alkalmazhatósági körét nem rontja, a Közlekedési Főfelügyelet a minősítést a változtatott kivitelre is kiterjeszti. Egyébként a terméket minősítő vizsgálatnak kell alávetni. A vizsgálat mélységét a változtatás mértéke szabja meg.

Határozatom ellen az államigazgatási eljárás általános szabályairól szóló az 1981.évi I. törvénnyel módosított 1957. évi IV.törvényben foglaltak értelmében a határozat kézhezvételétől számított 15 napon belül a Közlekedési, Hírközlési és Vízügyi Minisztériumhoz címzett, de hivatalunknál benyújtandó fellebbezésnek van helye.

A jogorvoslati eljárás díja a 8/1993. (III.5.) KHVM-BM együttes rendelet 1.§. (2) bekezdése alapján az elsőfokú eljárás díjával azonos, azaz 20.000 forint, melyet a KHVM számlájára (számlaszám: 232-90146-5460) kell befizetni.

Indokolás

A közúti járművek műszaki megvizsgálásáról szóló 5/1990. (IV.12.) KÖHÉM számú rendelet 23., 24., 25.. alkalmazásával, a rendelkezésemre álló dokumentáció, valamint a Autóipari Kutató- és Fejlesztő Vállalat

Vi-37/93

TRANSINNOV Közlekedési Műszaki Fejlesztő Leányv.
763-02-1737

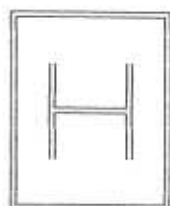
számú vizsgálati jelentés figyelembevételével határoztam a fentiek szerint.

Budapest, 1994.október 27.

Horváth József
főosztályvezető helyettes



KÖZLEKEDÉSI FŐFELÜGYELET
H-1389.Budapest, 62. PF.102.



MAGYARORSZÁG

6-05-2962


ENGEDELY

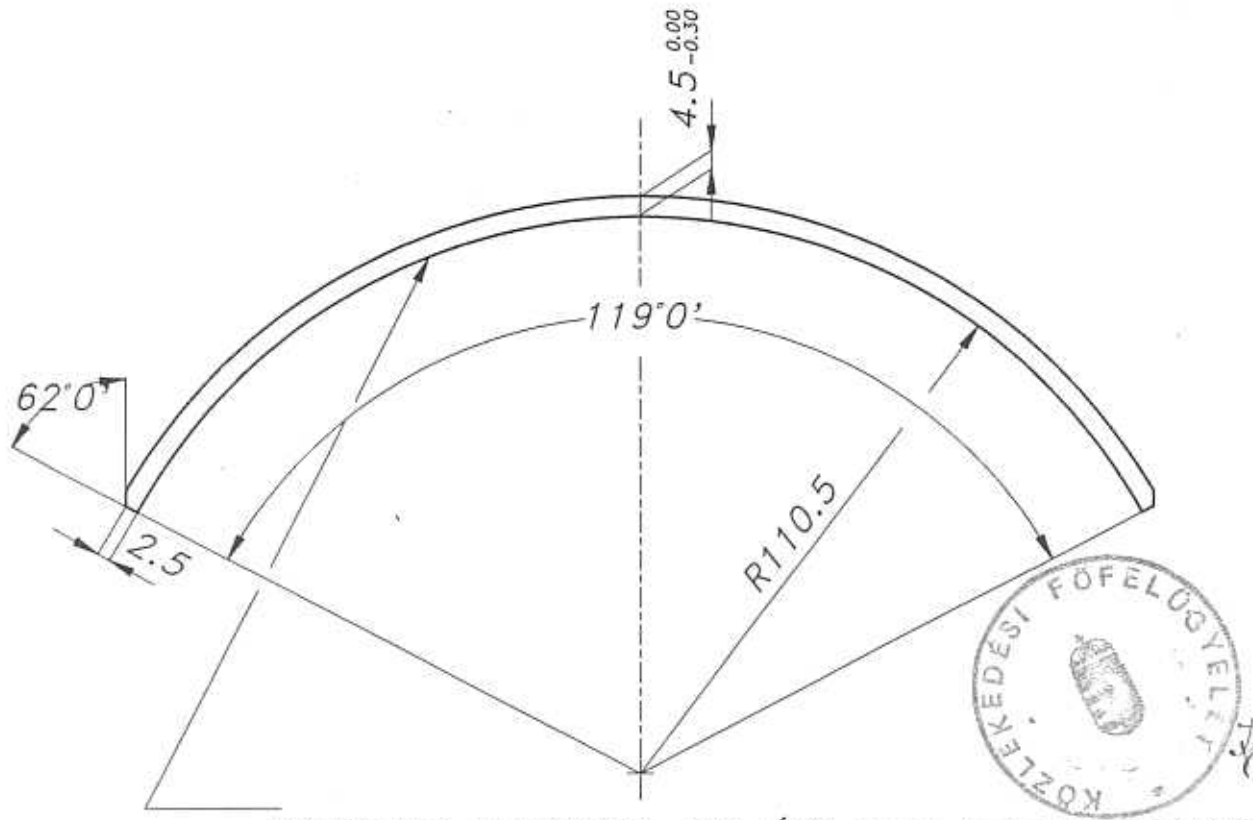
H minősítő jel használatára

A minősítés száma: H 6-05-2962

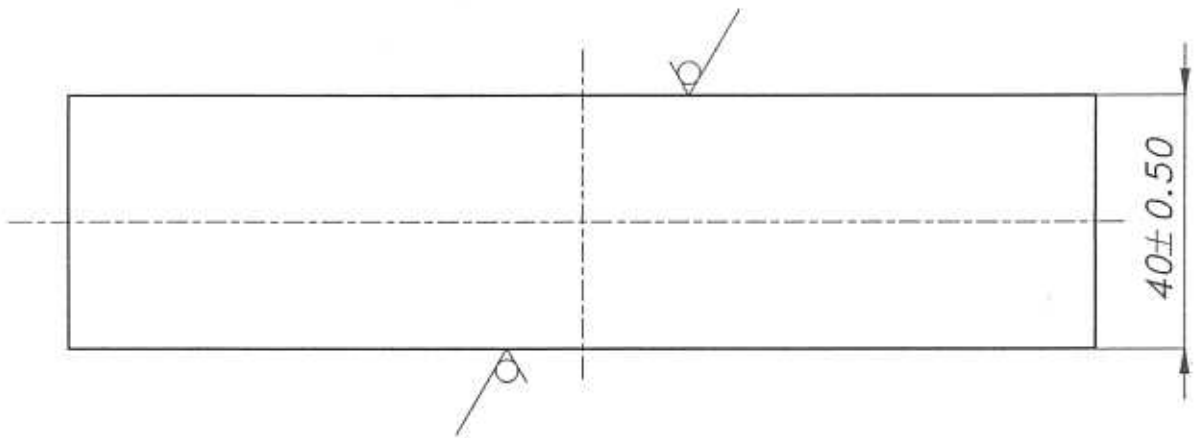
1. Az alkatrész megnevezése:
Dobfékbetét
2. A vonatkozó előírás: MSZ 07-4402/1990
3. Az alk.típusa, mérete: azbesztmentes
4. Gyári vagy kereskedelmi jelzés: VF-1707
5. A pótalkatrész a felsorolt gépkocsi típusokhoz alkalmazható:

VAZ 2101-2109, ALEKO, GAZ 24, WARTBURG 1,3
TRABANT 601, POLSKI FIAT 126, DACIA 1310,
SKODA 120, SKODA FAVORIT
6. Gyártó neve: CAROFLEX Fékbetétgyár
7. Címe: 4601.Kisvárdai Árpád u.
8. Gyártó képviselőjének neve és címe: -


9. A vizsgálatot végezte:
a/ Autóipari Kutató- és Fejlesztő Vállalat
b/ TRANSINNOV Közlekedési Műszaki Fejlesztő Leányv.
10. A vizsgálati jegyzőkönyv kelte: a/ 1993.05.24
b/ 1991.06.13
11. A vizsgálati jegyzőkönyv száma: a/ Vi-37/93
b/ 763-02-1737
12. A jóváhagyási jel helye a terméken, jellege:
betéten, bélyegezve
13. Az ellenőrzés időszaka, módja: évenként, mintavétel
14. A jóváhagyás időpontja: 1994.október 14.
15. Az engedély érvényes: visszavonásig
16. Aláírás:

Horváth József
főosztályvezető helyettes
17. Jelen engedély mellékletét képezik a fenti jóváhagyási számmal ellátott következő okmányok:
rajz: 10 db
18. Az alkatrész műbizonylat nélkül nem forgalmazható. A műbizonylatnak tartalmaznia kell a járműtípus(ok) felsorolását, melyhez az alkatrész alkalmazható.

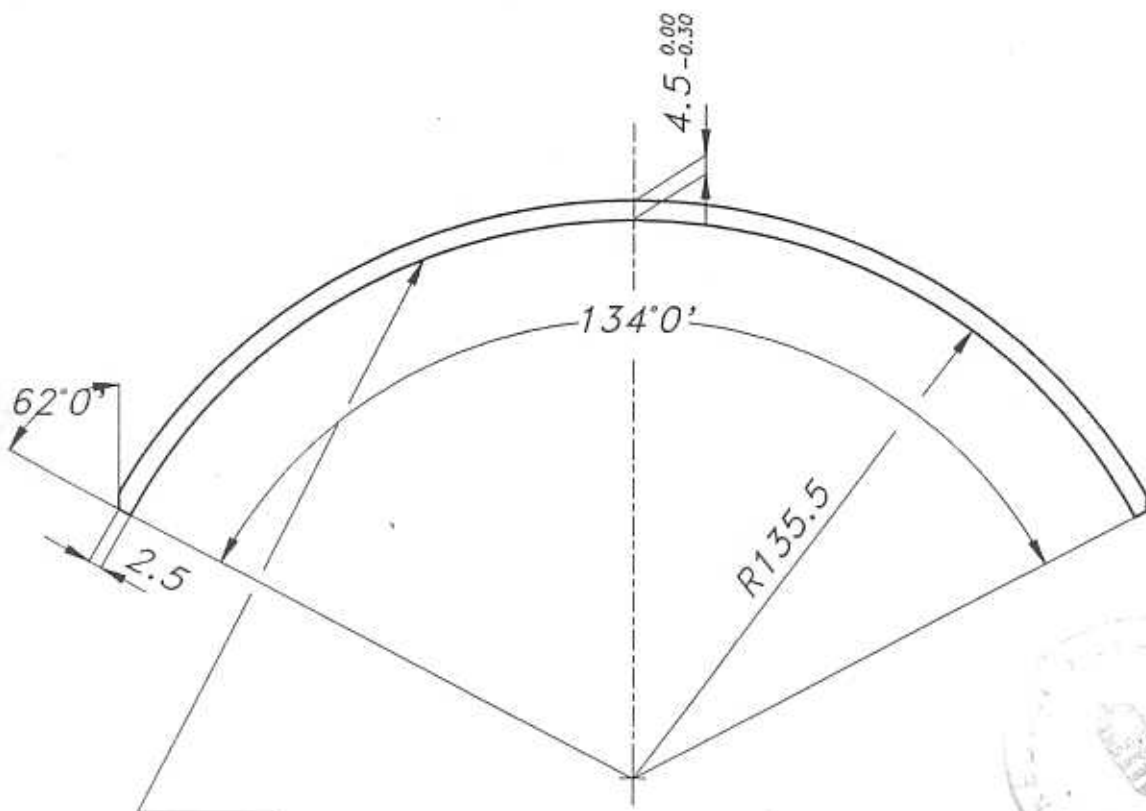


HATOSÁGI MINOSÍTÓ JEL (10 mm magas betukkel)

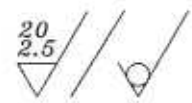
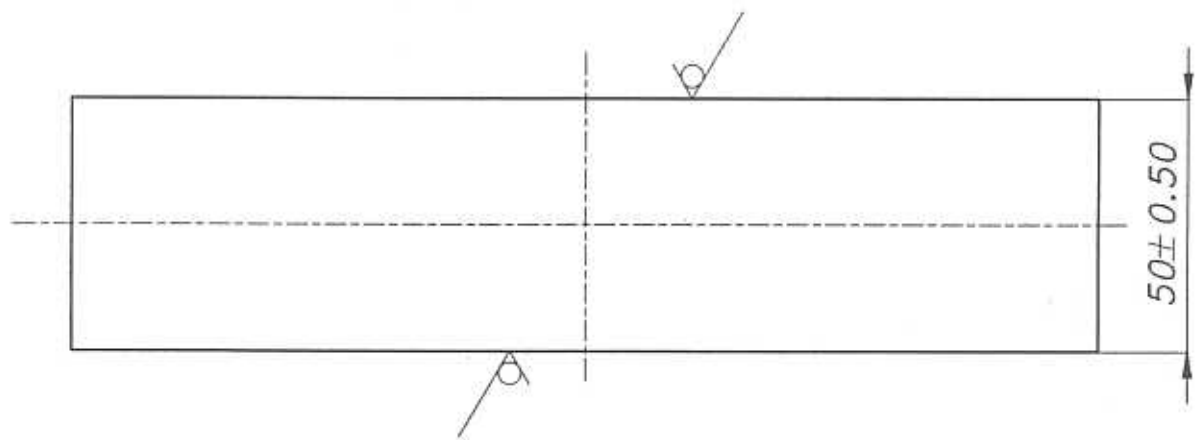


 AUTODESK, INC:


DB.	Megnevezes	Készmeret	Anyag-Hokez. utasítás	Megjegyz.
Tervező:	Lazar József	Megnevezés:	DOBFÉKBETET	 CAROFLEX FÉKBEREGLŐKÉPZŐ KFT KISVÁRDA
Datum:	94.09.15.	Jarmutípus:	ALEKO	
Ellenőr:		Méretarány:	Referencia sz.:	Anyag: VF-1707
Límerel:	Oldalszám:	Résleírás:		Ko

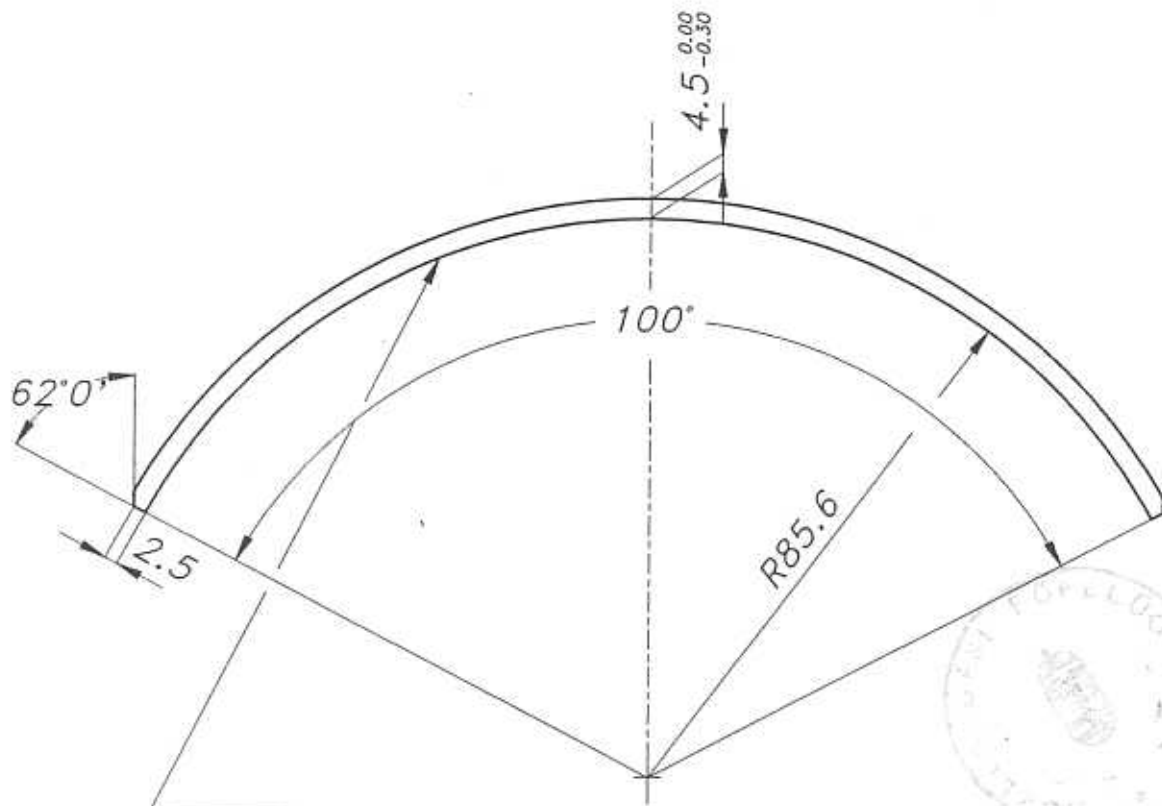


HATOSAGI MINOSITO JEL (10 mm magas befukkel)

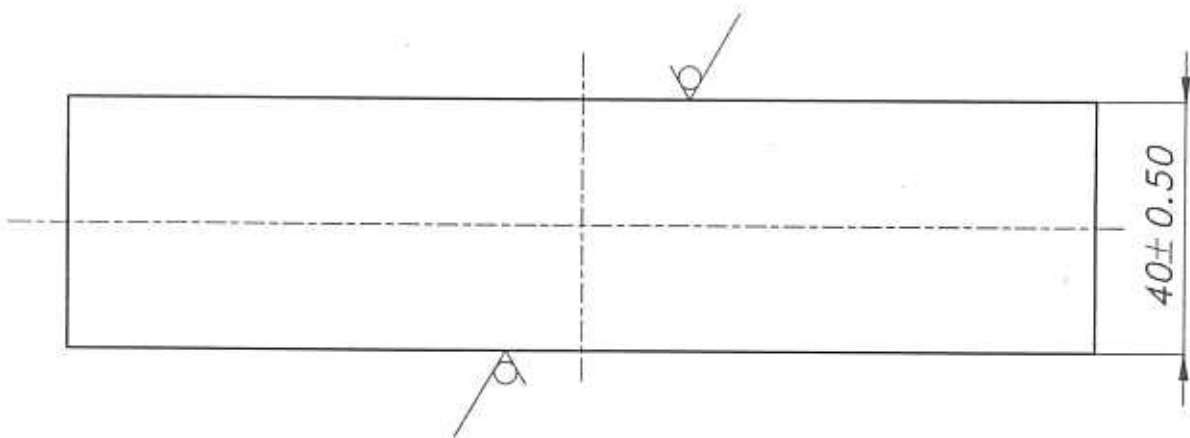


 AUTODESK, INC:

DB.	Megnevezes	Keszmeret	Anyag-Hokez. utasitas	Megjegyz.
Tervezo:	Lazar Jozsef	Megnevezes:	DOBFEBKETET	 CAROFLEX FEKSELETGIAI KFT KISVARDA
Datum:	94.09.15.	Jarmutipus:	GAZ-24	
Ellenor:		Meretarany:	Referencia sz.:	Anyag:
Lmeret:	Oldalszam:	Reszapszam:		VF-1707



HATOSAGI MINOSITO JEL (10 mm magas betukkel)

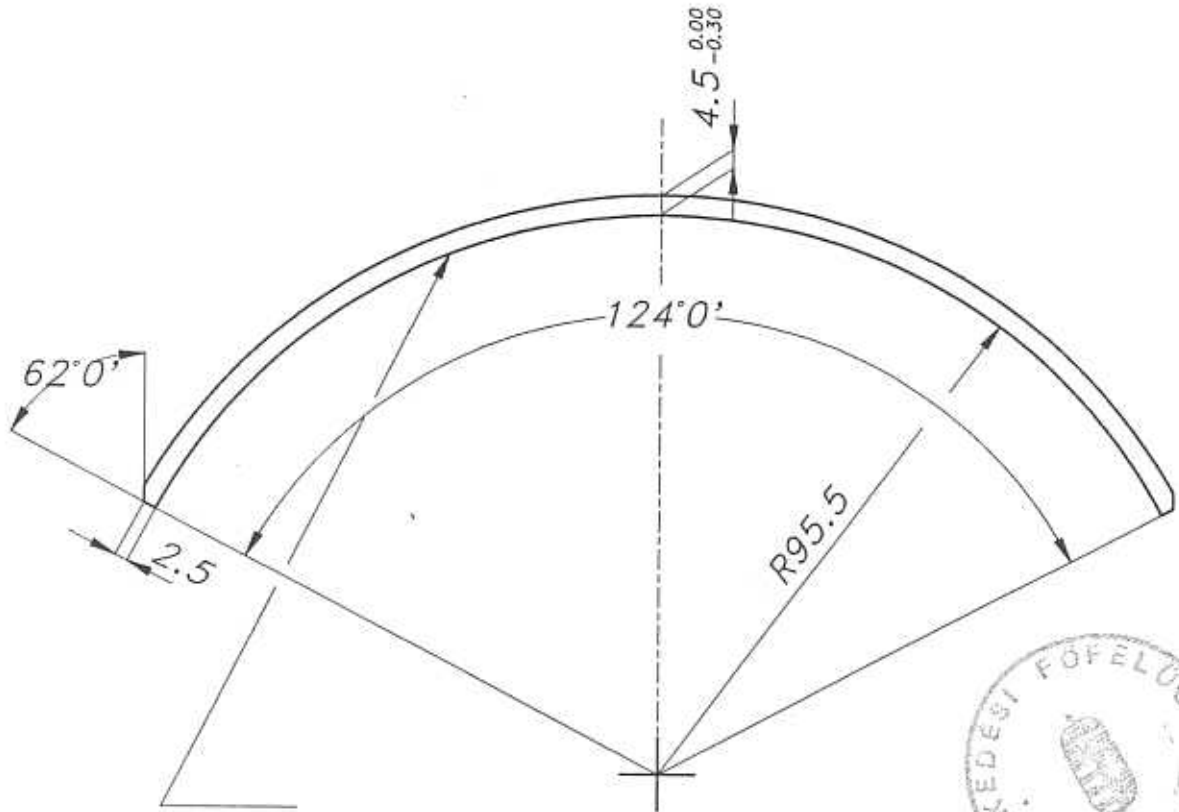


20
2.5

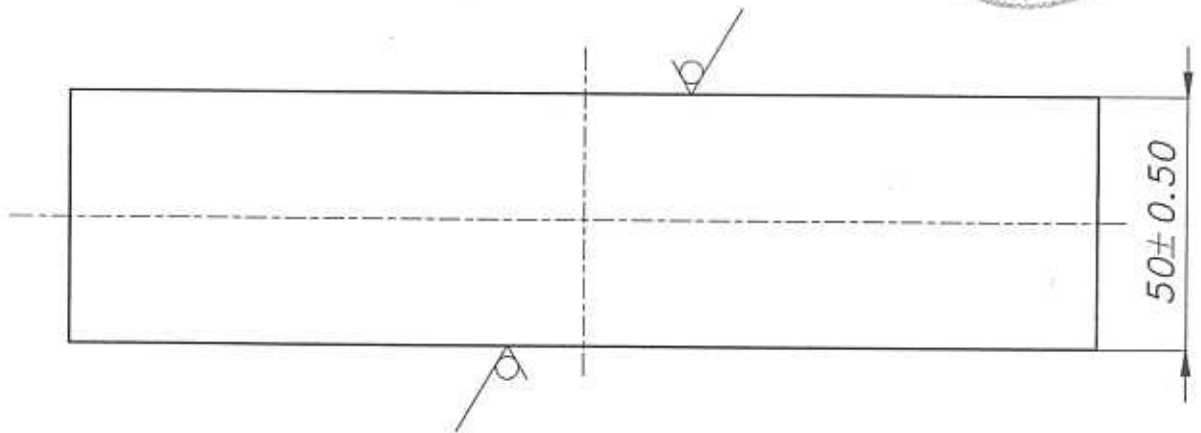
 AUTODESK, INC:

DB.	Megnevezes	Keszmeret	Anyag-Hokez. utasitas	Megjegyz.
Tervezo:	Lazar Jozsef	Megnevezes:	DOBFEBETET	
Datum:	94.09.15.	Jarmutipus:	DACIA 1310	
Ellenor:		Meretarany:	Referencia sz.:	Anyag: VF-1707
Lmeret:	Oldalszam:	Roztszorszam:		Kod:






HATOSAGI MINOSITO JEL (10 mm magas betukkel)

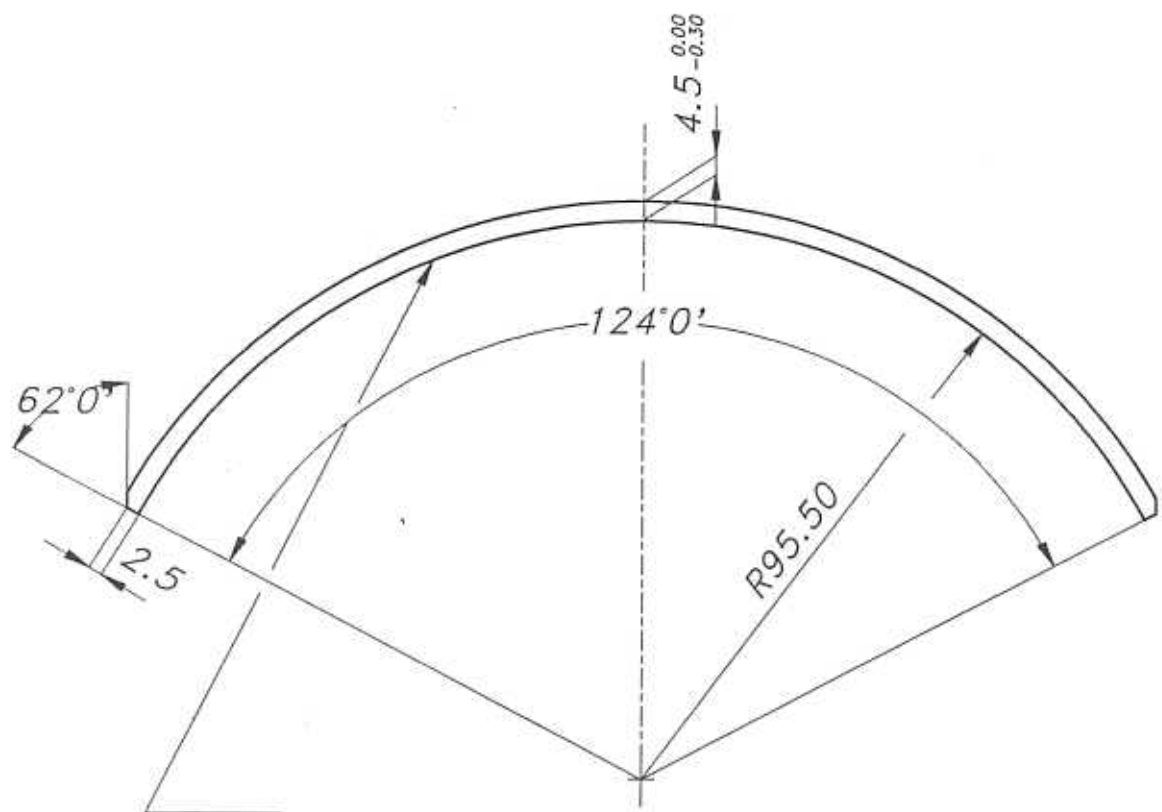


20
2.5

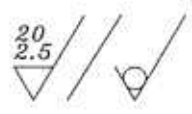
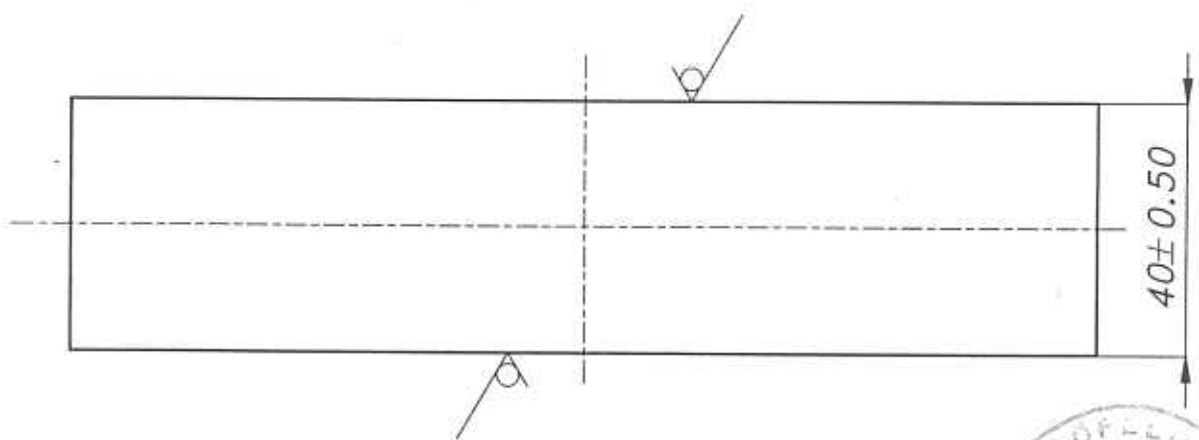
 AUTODESK, INC:

DB.	Megnevezes	Keszmeret	Anyag-Hokez. utasitas	Megjegyz
Tervezo:	Lazar Jozsef	Megnevezes:	DOBFEBETET	
Datum:	94.09.15.	Jarmutipus:	SKODA FAVORIT	
Ellenor:				
Lmerel:	Oldalszam:	Reszapszam:	Meretarany:	Referencia sz.:
			Anyag:	Kod
			VF-1707	




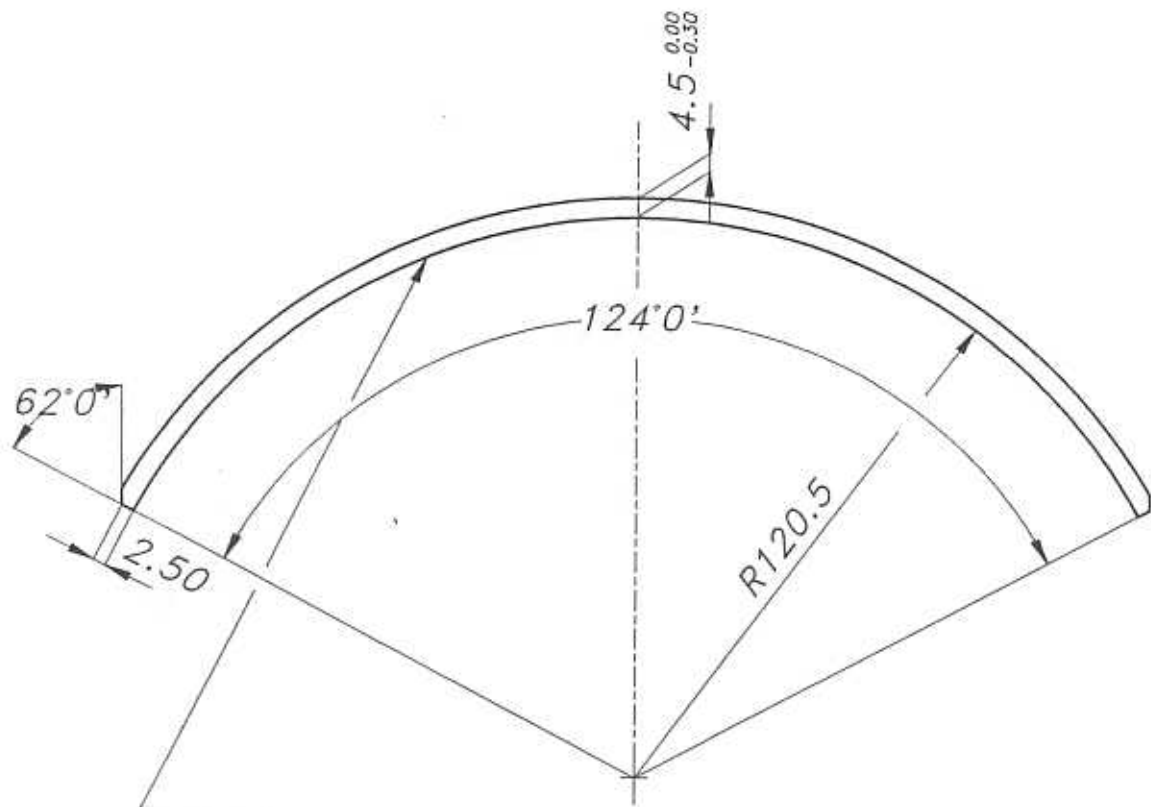


HATOSAGI MINOSITO JEL (10 mm magas betukkel)

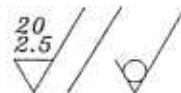
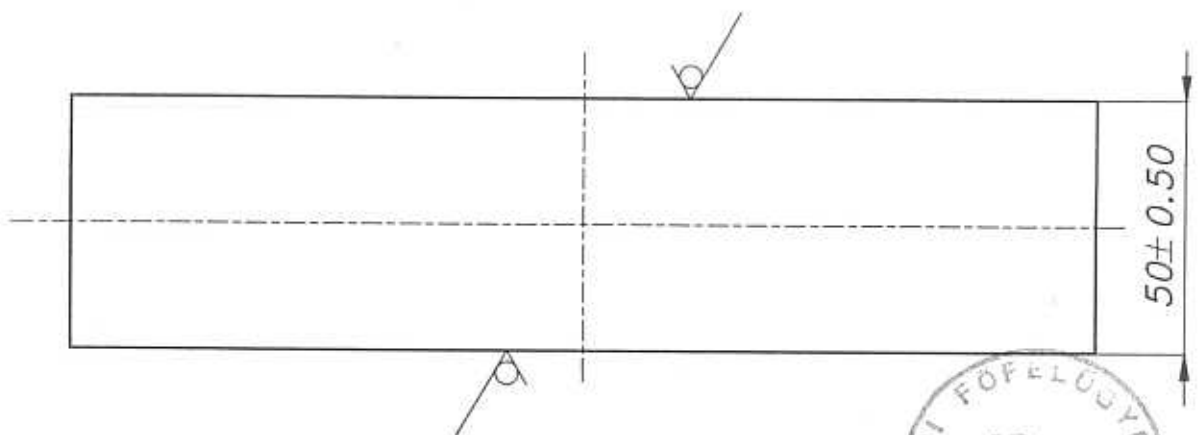


AUTODESK, INC:

DB.	Megnevezes	Keszmeret	Anyag-Hokez. utasitas	Megjegyz
	Tervezo: <i>Lazar Jozsef</i>	Megnevezes: DOBFEBETET	 CAROFLEX FÉRBETÉTCIÁR KFT KISVÁRDA	
	Datum: <i>94.09.15.</i>	Jarmutípus: VAZ 2108-2109		
	Ellenor:	Meretarany:	Referencia sz.:	Anyag: VF-1707
	Lmeret: Oldalszam: Reszlepszam:			Kod:



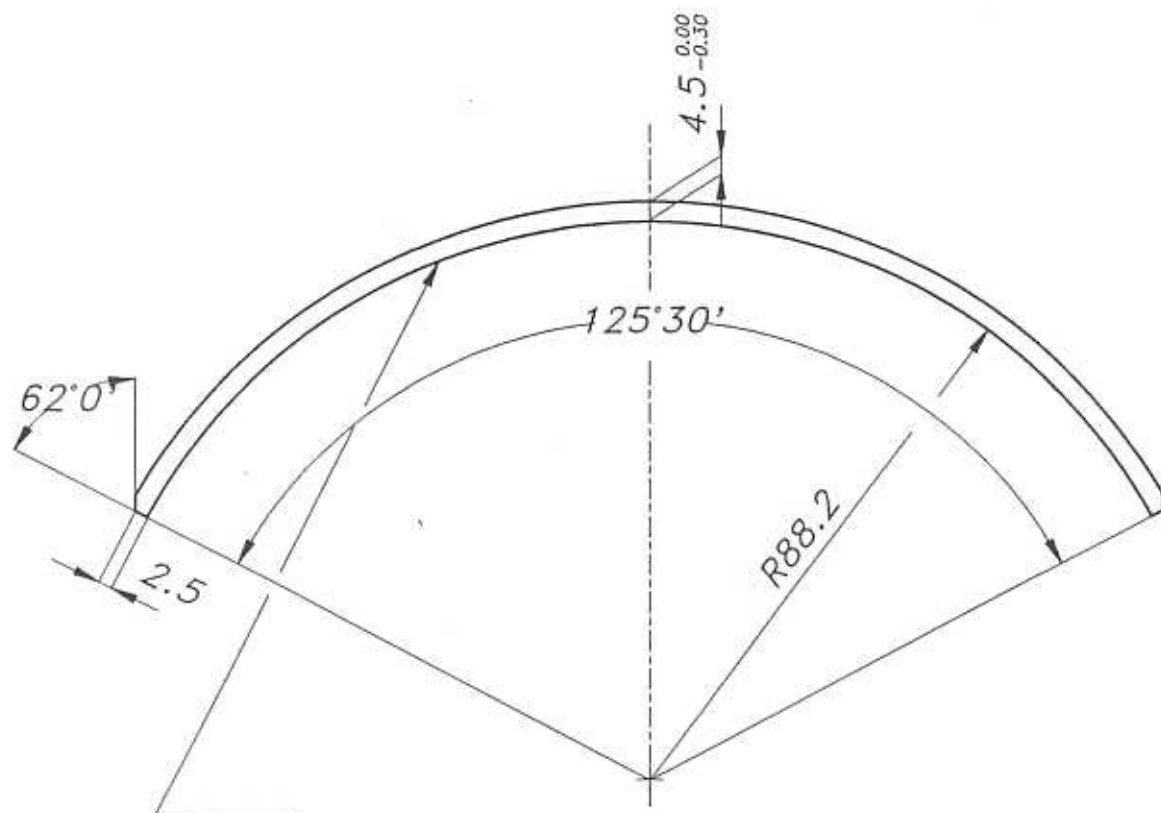
HATOSAGI MINOSITO JEL (10 mm magas betukkel)



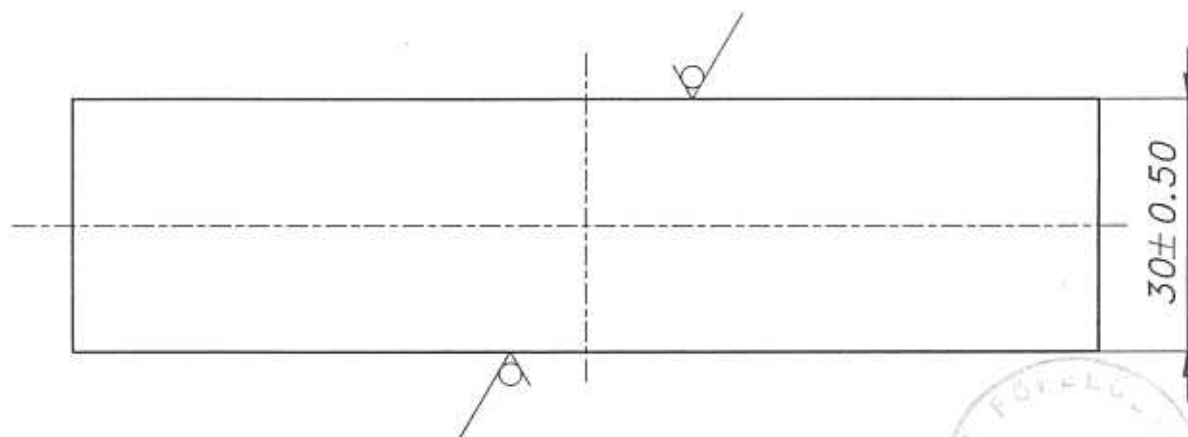
AUTODESK, INC:

DB.		Megnevezes	Keszmeret	Anyag-Hokez. utasitas	Megjegyz
Tervezo:	Lazar Jozsef		Megnevezes:	DOBFEBETET	
Datum:	94.09.15.		Jarmutipus:	VAZ 2101-2107	
Ellenor:					
L.meret:	Oldalszam:	Rszlopszam:	Meretarany:	Referencia sz.:	Anyag: VF-1707
					Kod





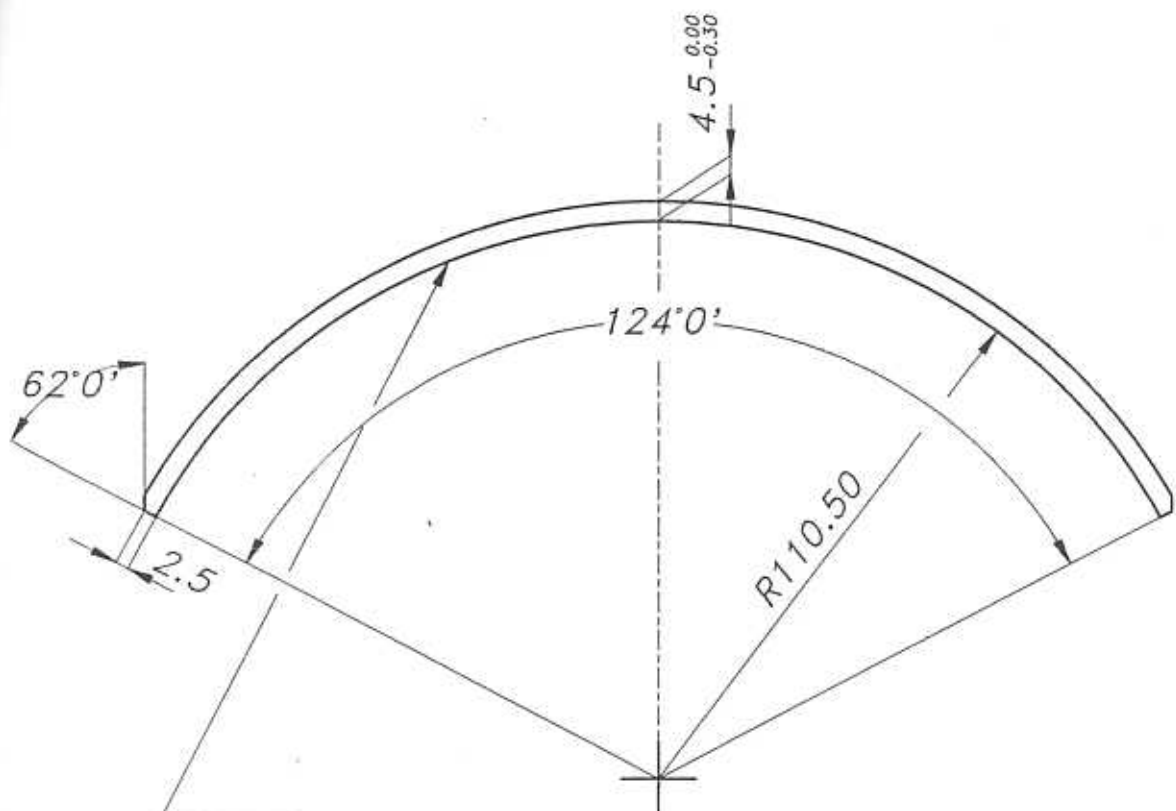
HATOSAGI MINOSITO JEL (10 mm magas betukkel)



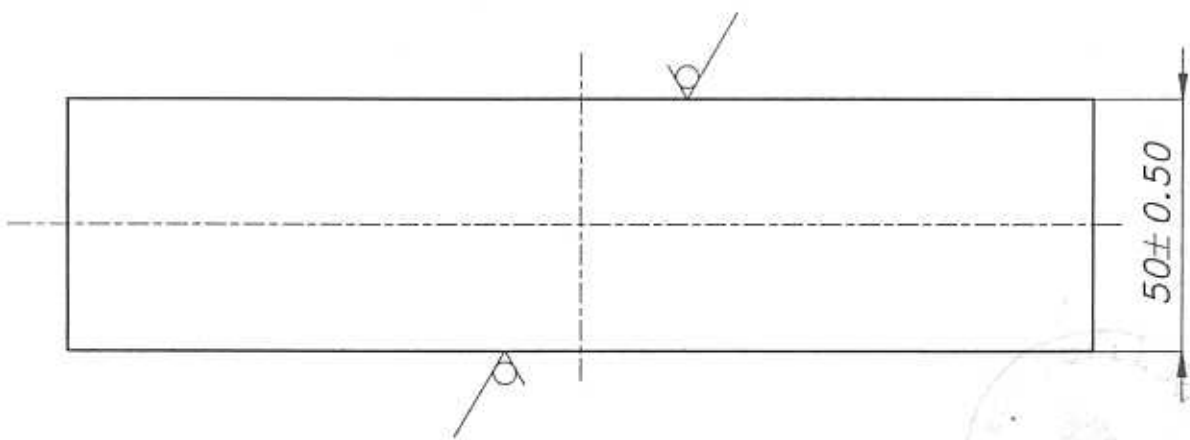
 AUTODESK, INC:

DB.	Megnevezes	Keszmeret	Anyag-Hokez. utasitas	Megjegyz
Tervezo:	Lazar Jozsef	Megnevezes:	DOBFEBETET	
Datum:	94.09.15.	Jarmutipus:	POLSKI FIAT 126	
Ellenor:				
L.meret:	Oldalszam:	Reszlopszam:	Meretarany:	Referencia sz.:
			Anyag:	Kod:
			VF-1707	



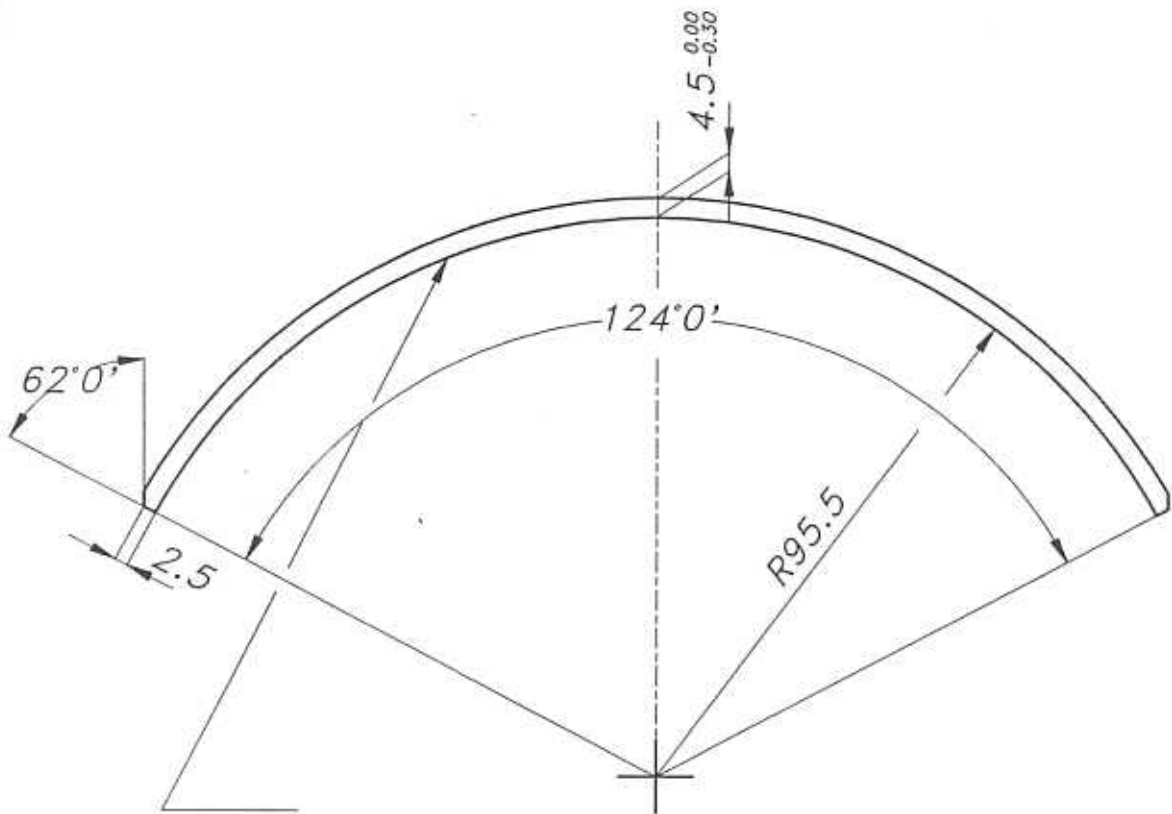


HATOSAGI MINOSITO JEL (10 mm magas betukkel)

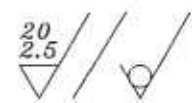
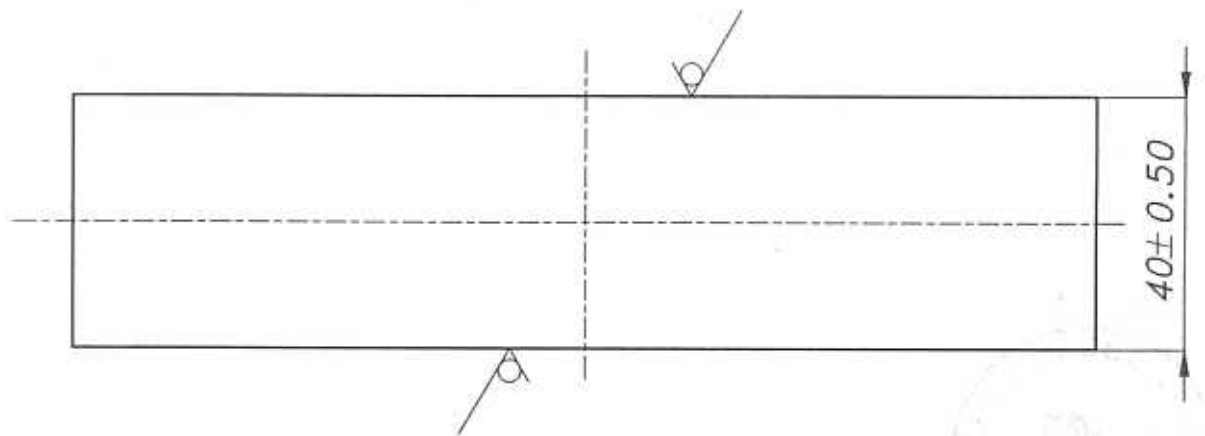


AUTODESK, INC:

DB.	Megnevezes	Keszmeret	Anyag-Hokez. utasitas	Megjegyz.	
Tervezo:	Lazar Jozsef	Megnevezes:	DOBFEBETET	CAROFLEX FEBRETEGIAI NY KISVARDA	
Datum:	94.09.15.	Jarmutipus:	SKODA 120		
Ellenor:		Meretarany:	Referencia sz.:	Anyag:	
L.meret:	Oldalszam:	Reszlopszam:		VF-1707	Kod:



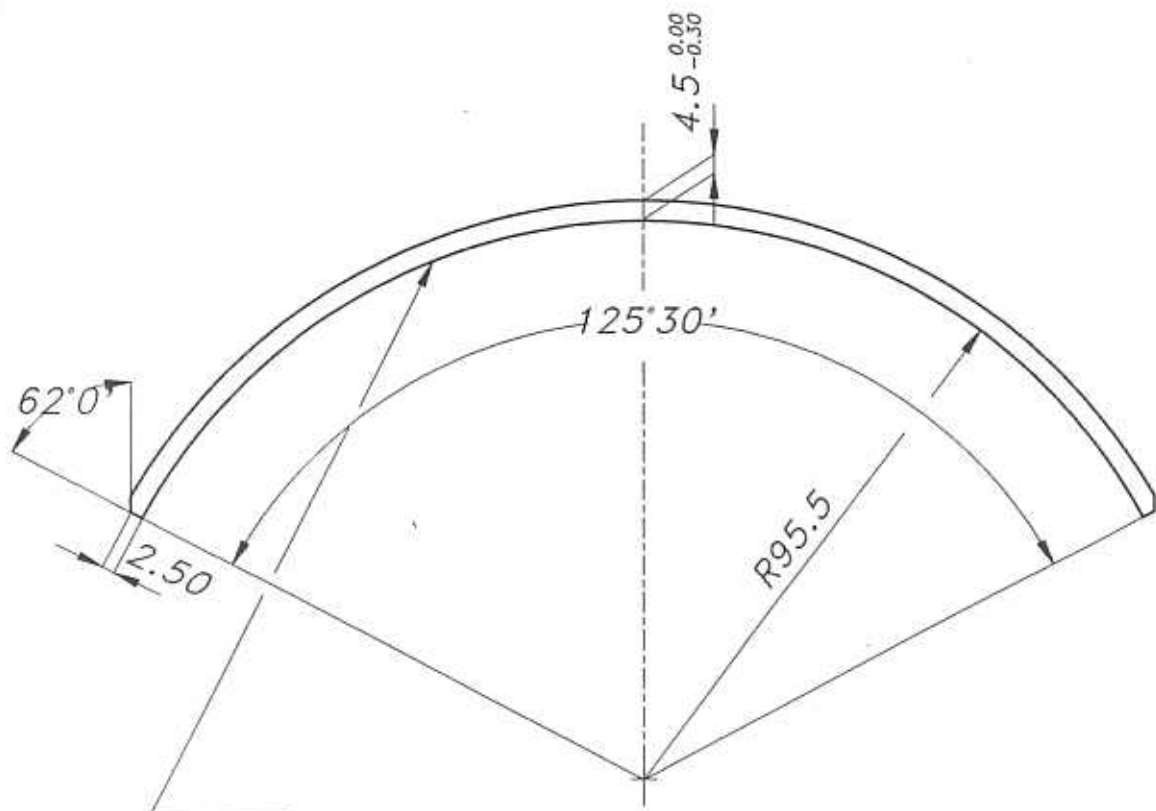
HATOSAGI MINOSITO JEL (10 mm magas betukkel)



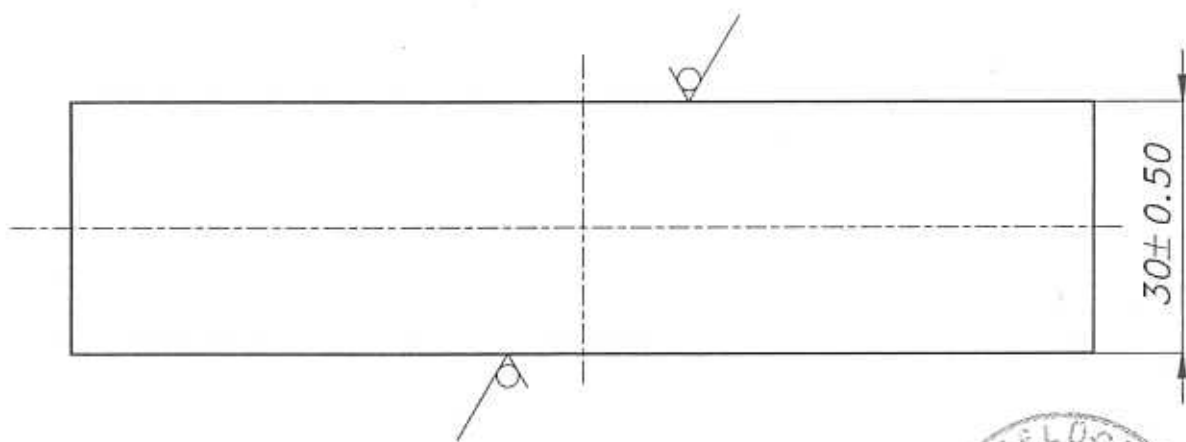
 AUTODESK, INC:

DB.	Megnevezes	Keszmeret	Anyag-Hokez. utasitas	Megjegyz.
Tervezo:	Lazar Jozsef	Megnevezes:	DOBFEBETET	
Datum:	94.09.15.	Jarmutipus:	LADA SAMARA	
Ellenor:		Meretarany:	Referencia sz.:	Anyag: VF-1707
Lmeret:	Oldalszam:	Reszlopszam:		Kod:





HATOSAGI MINOSITO JEL (10 mm magas betukkel)



20
2.5

AUTODESK, INC:

DB.		Megnevezes	Keszmeret	Anyag-Hokez. utasitas	Megjegyz.
Tervezo:	Lazar Jozsef		Megnevezes:	DOBFEBETET	
Datum:	94.09.15.		Jarmutypus:	TRABANT 601	
Ellenor:	Oldalszam:	Rszkopszam:	Merefarany:	Referencia sz.:	Anyag: VF-1707
					Kod:

